

# 第8章 晶体二极管与整流、滤波并联稳压电路



# 半导体二极管

半导体器件是用半导体材料制成的电子器件。常用的半导体器件有二极管、三极管、场效应晶体管等。半导体器件是构成各种电子电路最基本的元件。

## PN结

半导体：导电性能介于导体和绝缘体之间的物质，如硅(Si)、锗(Ge)。硅和锗是4价元素，原子的最外层轨道上有4个价电子。



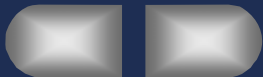
# 1. 半导体的导电特征

## 热激发产生自由电子和空穴

每个原子周围有四个相邻的原子，原子之间通过共价键紧密结合在一起。两个相邻原子共用一对电子。

室温下，由于热运动少数价电子挣脱共价键的束缚成为自由电子，同时在共价键中留下一个空位这个空位称为空穴。失去价电子的原子成为正离子，就好象空穴带正电荷一样。

在电子技术中，将空穴看成带正电荷的载流子。



## 空穴运动

(与自由电子的运动不同)

有了空穴，邻近共价键中的价电子很容易过来填补这个空穴，这样空穴便转移到邻近共价键中。新的空穴又会被邻近的价电子填补。带负电荷的价电子依次填补空穴的运动，从效果上看，相当于带正电荷的空穴作相反方向的运动。

本征半导体中有两种载流子：带负电荷的自由电子和带正电荷的空穴

热激发产生的自由电子和空穴是成对出现的，电子和空穴又可能重新结合而成对消失，称为复合。在一定温度下自由电子和空穴维持一定的浓度。



在纯净半导体中掺入某些微量杂质，其导电能力将大大增强。

## N型半导体

在纯净半导体硅或锗中掺入磷、砷等5价元素，由于这类元素的原子最外层有5个价电子，故在构成的共价键结构中，由于存在多余的价电子而产生大量自由电子，这种半导体主要靠自由电子导电，称为电子半导体或N型半导体，其中自由电子为多数载流子，热激发形成的空穴为少数载流子。

自由电子  多数载流子（简称多子）

空 穴  少数载流子（简称少子）



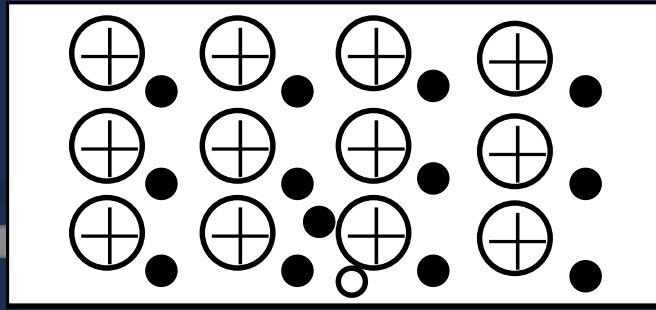
## P型半导体

在纯净半导体硅或锗中掺入硼、铝等3价元素，由于这类元素的原子最外层只有3个价电子，故在构成的共价键结构中，由于缺少价电子而形成大量空穴，这类掺杂后的半导体其导电作用主要靠空穴运动，称为空穴半导体或P型半导体，其中空穴为多数载流子，热激发形成的自由电子是少数载流子。

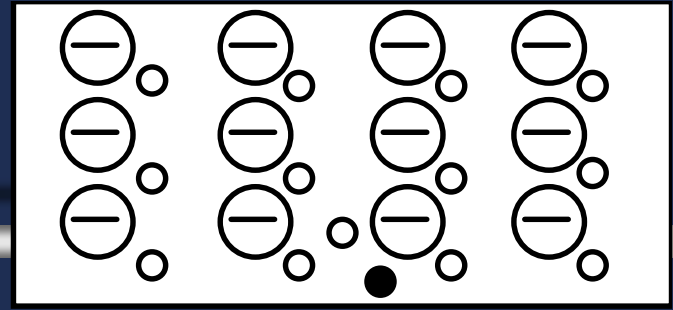
空 穴  多数载流子（简称多子）

自由电子  少数载流子（简称少子）





N 型半导体



P 型半导体

无论是P型半导体还是N型半导体都是中性的，对外不显电性。

掺入的杂质元素的浓度越高，多数载流子的数量越多。

少数载流子是热激发而产生的，其数量的多少决定于温度。



## 2. PN结及其单向导电性

### PN结的形成

◆ 半导体中载流子有扩散运动和漂移运动两种运动方式。载流子在电场作用下的定向运动称为漂移运动。在半导体中，如果载流子浓度分布不均匀，因为浓度差，载流子将会从浓度高的区域向浓度低的区域运动，这种运动称为扩散运动。

◆ 将一块半导体的一侧掺杂成P型半导体，另一侧掺杂成N型半导体，在两种半导体的交界面处将形成一个特殊的薄层 → PN结。





扩散与漂移达到动态平衡  
形成一定宽度的PN结

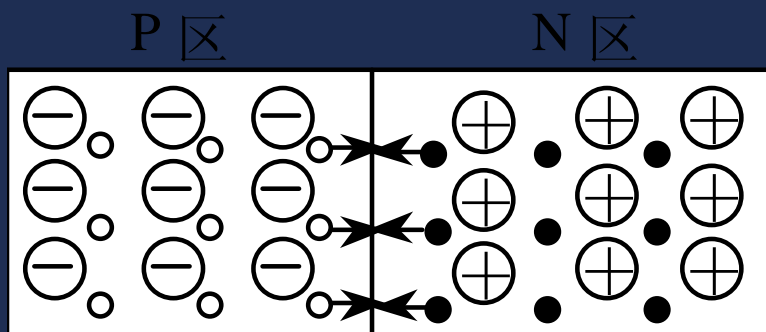
多子  
扩散

形成空间电荷区  
产生内电场

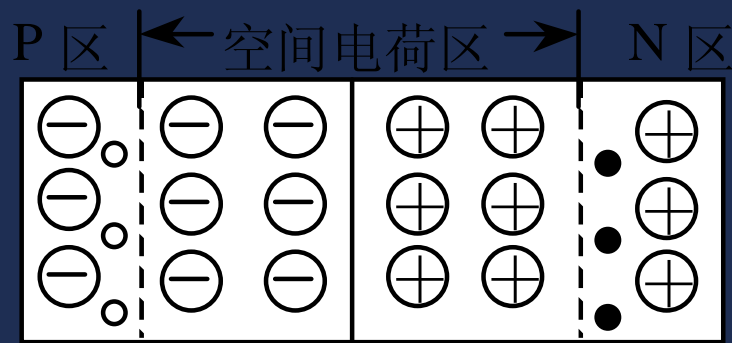
促使

少子  
漂移

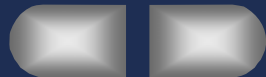
阻止



载流子的扩散运动

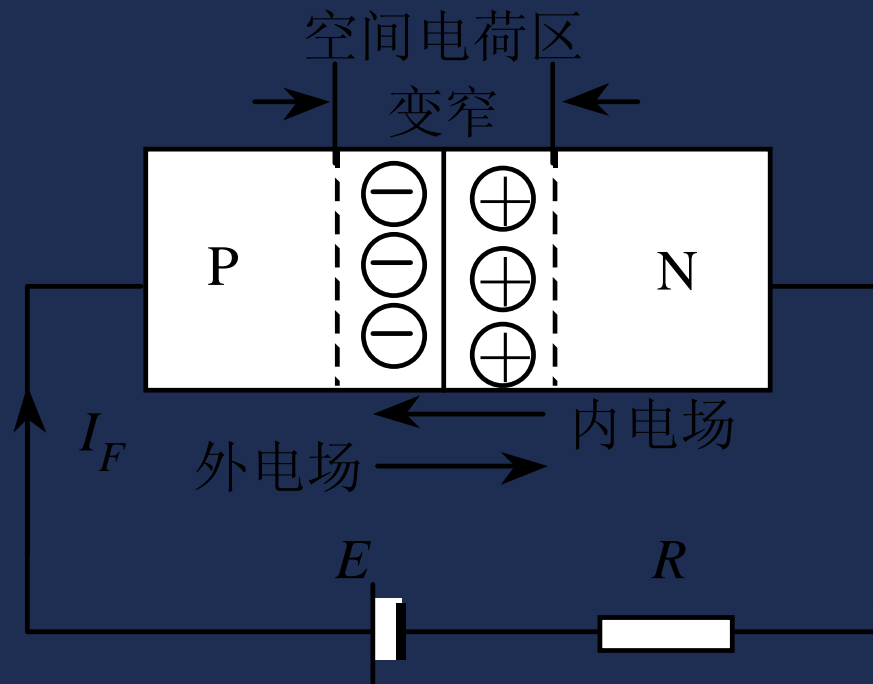


PN 结及其内电场

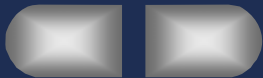
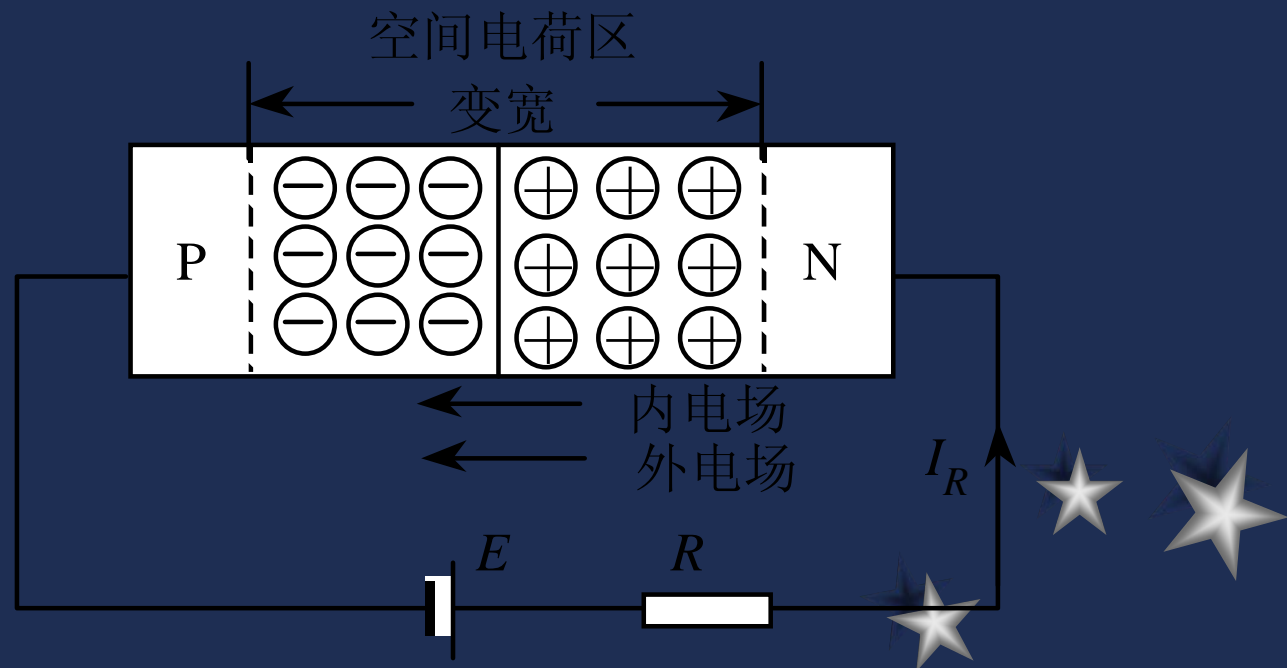


## PN结的单向导电性

- ◆ ①外加正向电压（也叫正向偏置）
- ◆ 外加电场与内电场方向相反，内电场削弱，扩散运动大大超过漂移运动，N区电子不断扩散到P区，P区空穴不断扩散到N区，形成较大的正向电流，这时称PN结处于导通状态。



- ◆ ②外加反向电压（也叫反向偏置）
- ◆ 外加电场与内电场方向相同，增强了内电场，多子扩散难以进行，少子在电场作用下形成反向电流  $I_R$ ，因为是少子漂移运动产生的， $I_R$  很小，这时称PN结处于截止状态。



# 半导体二极管

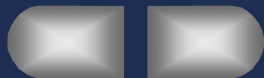
## 1. 半导体二极管的结构与符号

一个PN结加上相应的电极引线并用管壳封装起来，就构成了半导体二极管，简称二极管。

半导体二极管按其结构不同可分为点接触型和面接触型两类。

点接触型二极管PN结面积很小，结电容很小，多用于高频检波及脉冲数字电路中的开关元件。

面接触型二极管PN结面积大，结电容也小，多用在低频整流电路中。

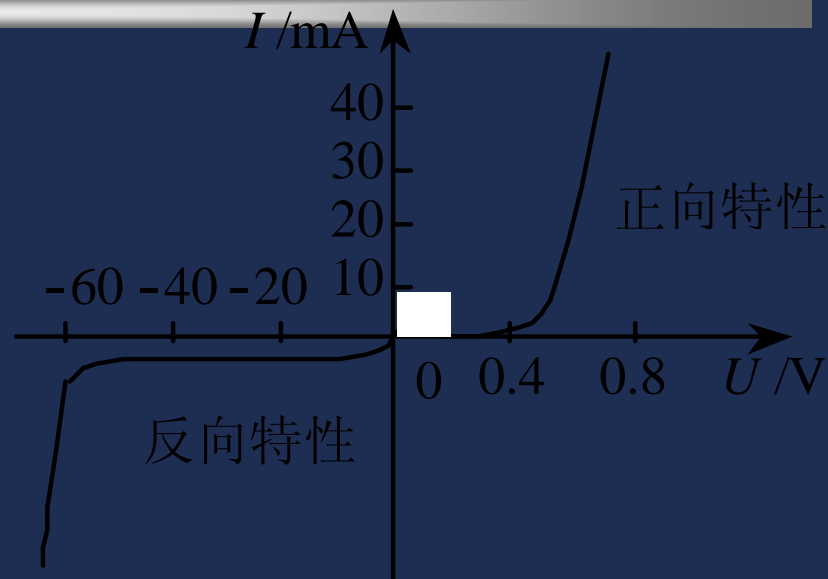


## 2. 半导体二极管的伏安特性曲线

### (1) 正向特性

外加正向电压较小时，外电场不足以克服内电场对多子扩散的阻力，PN结仍处于截止状态。

正向电压大于死区电压后，正向电流随着正向电压增大迅速上升。通常死区电压硅管约为0.5V，锗管约为0.2V。



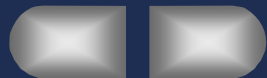
### (2) 反向特性

外加反向电压时，PN结处于截止状态，反向电流很小。反向电压大于击穿电压时，反向电流急剧增加。

### 3. 半导体二极管的主要参数

- 1) 最大整流电流 $I_F$ : 指管子长期运行时, 允许通过的最大正向平均电流。
- 2) 反向击穿电压 $U_B$ : 指管子反向击穿时的电压值。
- 3) 最大反向工作电压 $U_{DRM}$ : 二极管运行时允许承受的最大反向电压 (约为 $U_B$ 的一半)。
- 4) 反向电流 $I_R$ : 指管子未击穿时的反向电流, 其值越小, 则管子的单向导电性越好。
- 5) 最高工作频率 $f_m$ : 主要取决于PN结结电容的大小。

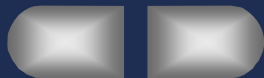
**理想二极管**: 正向电阻为零, 正向导通时为短路特性, 正向压降忽略不计; 反向电阻为无穷大, 反向截止时为开路特性, 反向漏电流忽略不计。



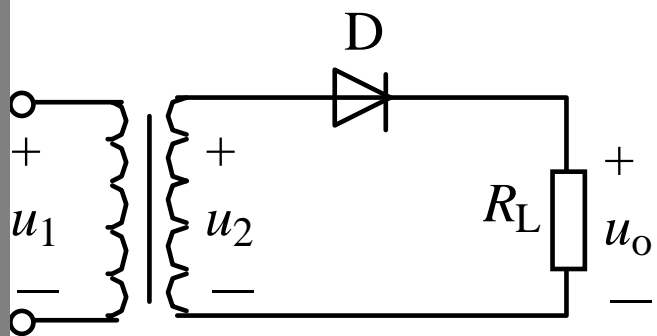
# 整流电路

---

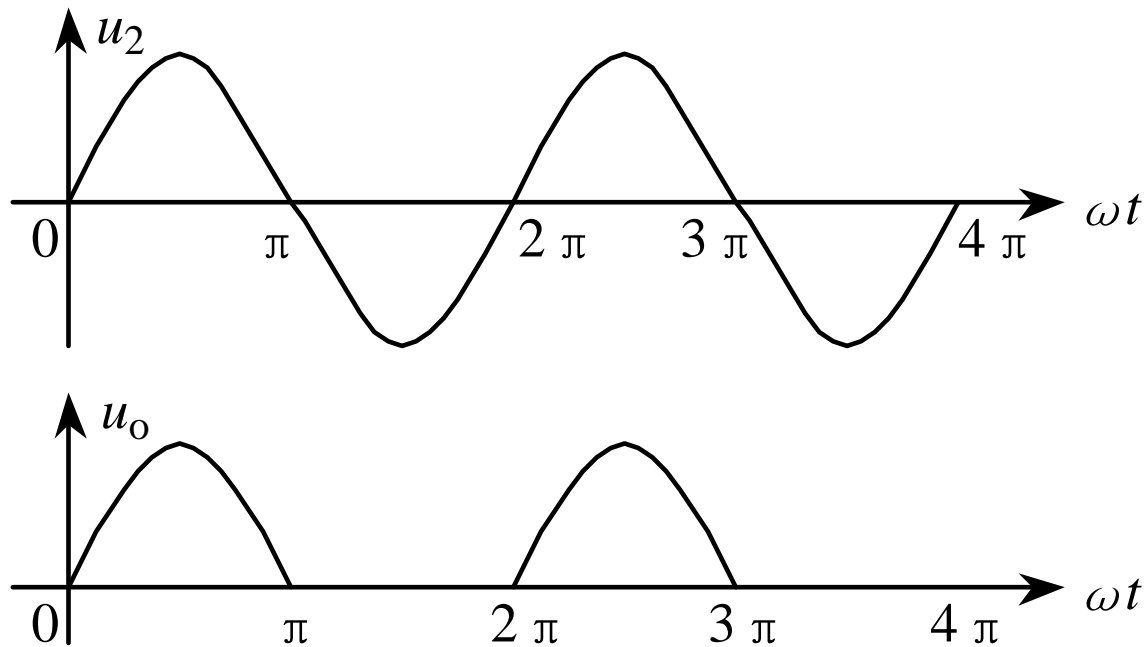
利用具有单向导电性能的整流元件如二极管等，将交流电转换成单向脉动直流电的电路称为整流电路。整流电路按输入电源相数可分为单相整流电路和三相整流电路，按输出波形又可分为半波整流电路和全波整流电路。目前广泛使用的是桥式整流电路。



# 单相半波整流电路



(a) 电路

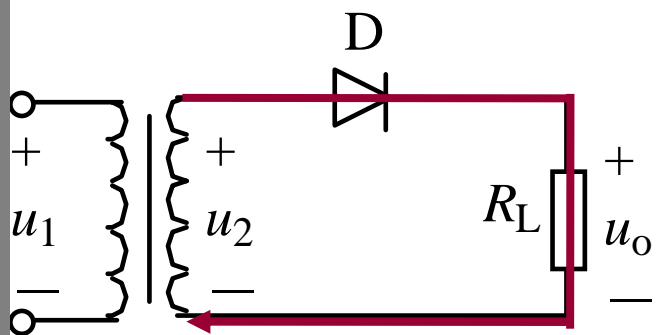


(b) 波形

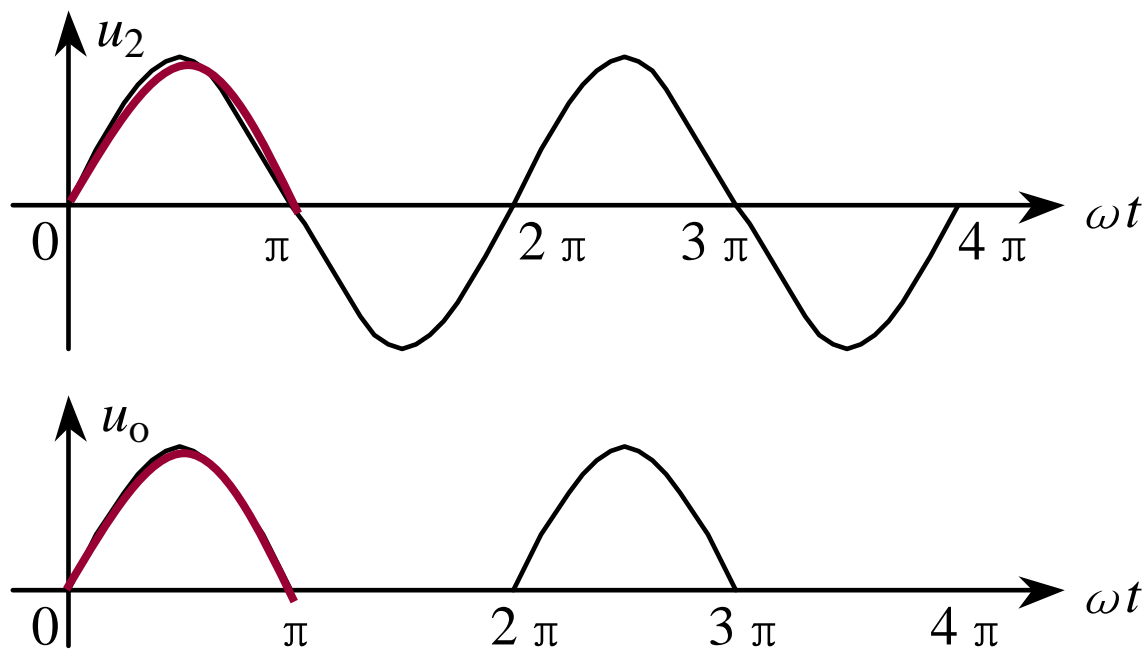




当 $u_2$ 为正半周时，二极管D承受正向电压而导通，此时有电流流过负载，并且和二极管上的电流相等，即 $i_o = i_d$ 。忽略二极管的电压降，则负载两端的输出电压等于变压器副边电压，即 $u_o = u_2$ ，输出电压 $u_o$ 的波形与 $u_2$ 相同。



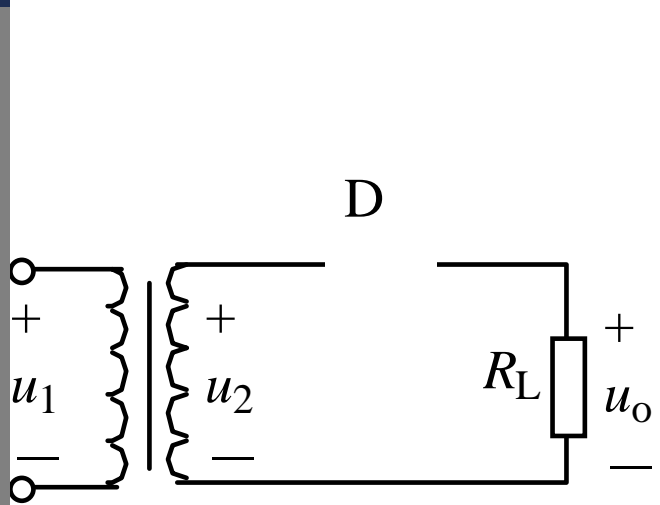
(a) 电路



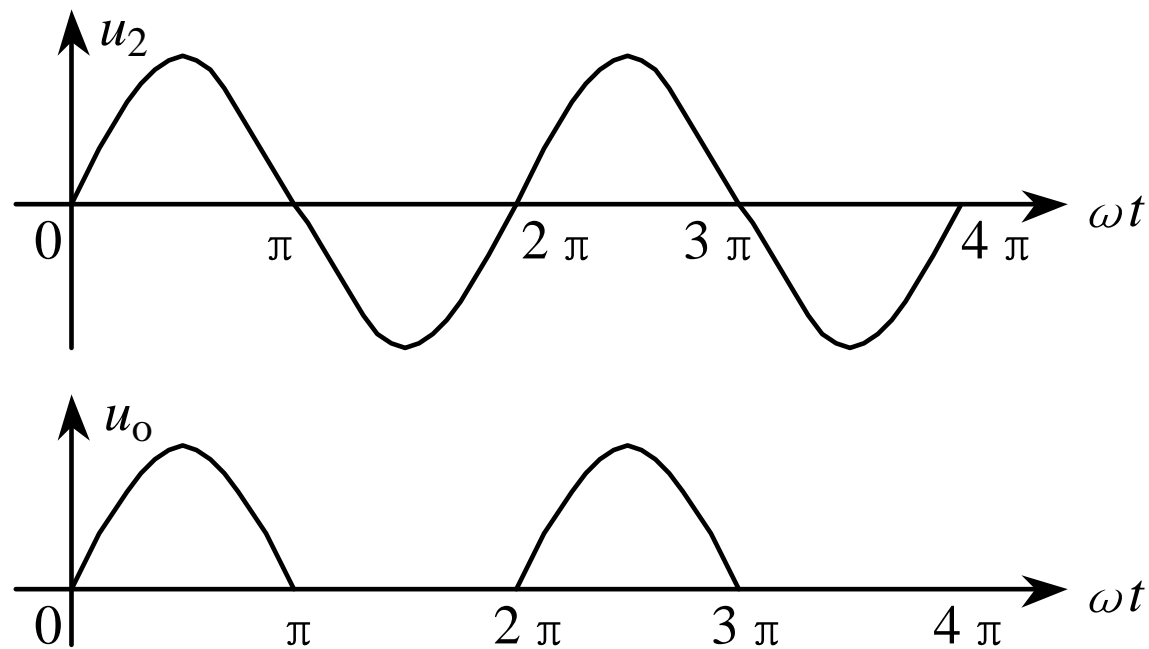
(b) 波形



当 $u_2$ 为负半周时，二极管D承受反向电压而截止。此时负载上无电流流过，输出电压 $u_o=0$ ，变压器副边电压 $u_2$ 全部加在二极管D上。



(a) 电路



(b) 波形



单相半波整流电压的平均值为：

$$U_o = \frac{1}{2\pi} \int_0^{\pi} \sqrt{2}U_2 \sin \omega t d(\omega t) = \frac{\sqrt{2}}{\pi} U_2 = 0.45U_2$$

流过负载电阻  $R_L$  的电流平均值为：

$$I_o = \frac{U_o}{R_L} = 0.45 \frac{U_2}{R_L}$$

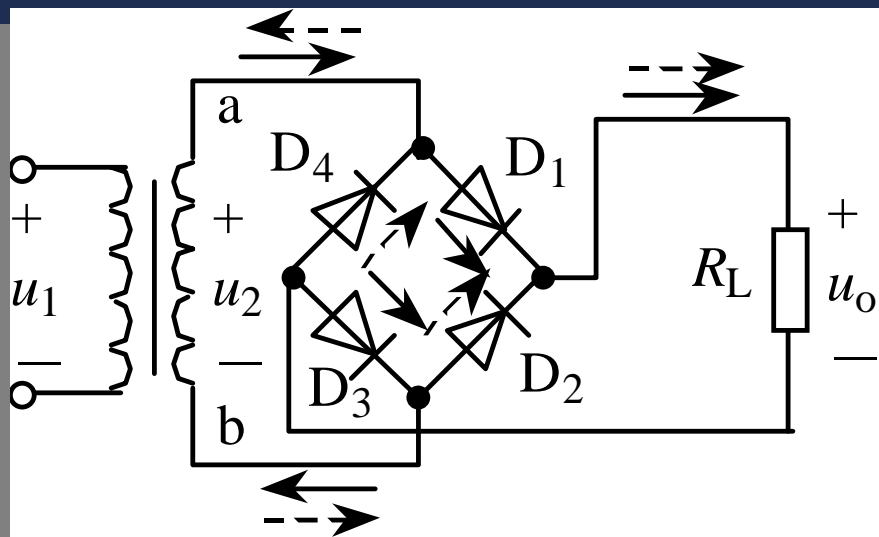
流经二极管的电流平均值与负载电流平均值相等，即：

$$I_D = I_o = 0.45 \frac{U_2}{R_L}$$

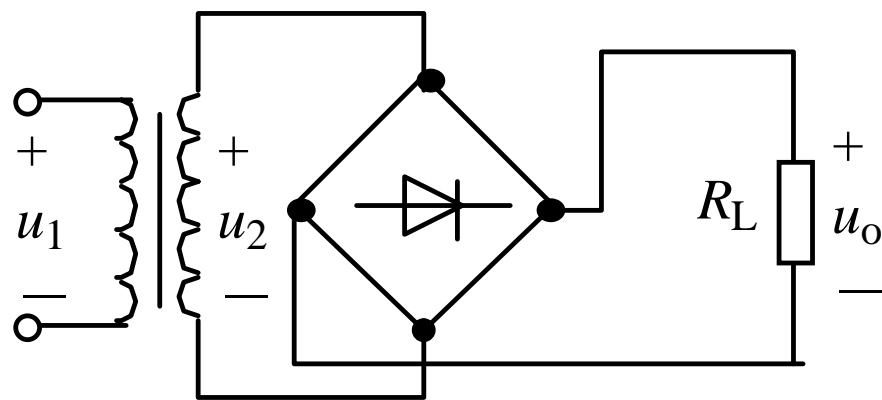
二极管截止时承受的最高反向电压为  $u_2$  的最大值，即：

$$U_{RM} = U_{2M} = \sqrt{2}U_2$$

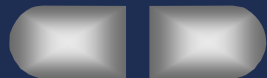
# 单相桥式整流电路



(a) 原理电路

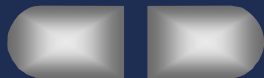
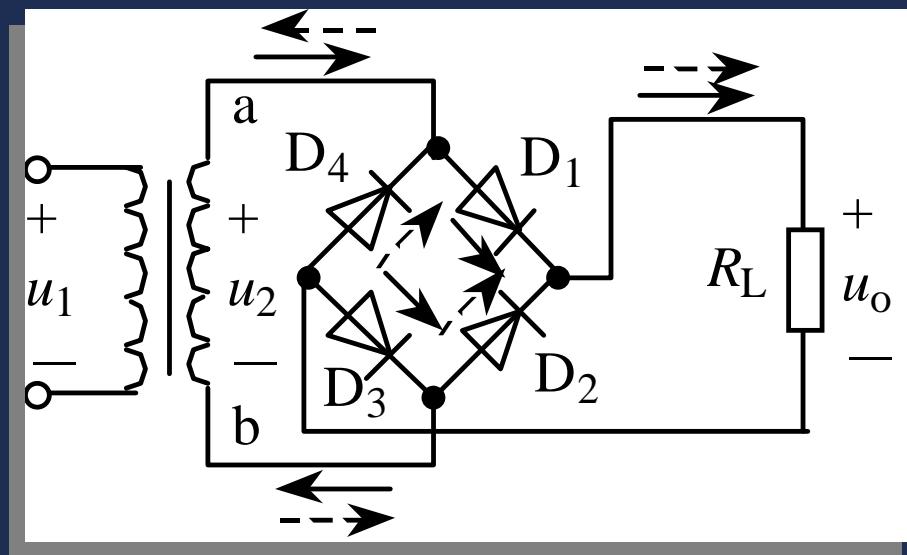


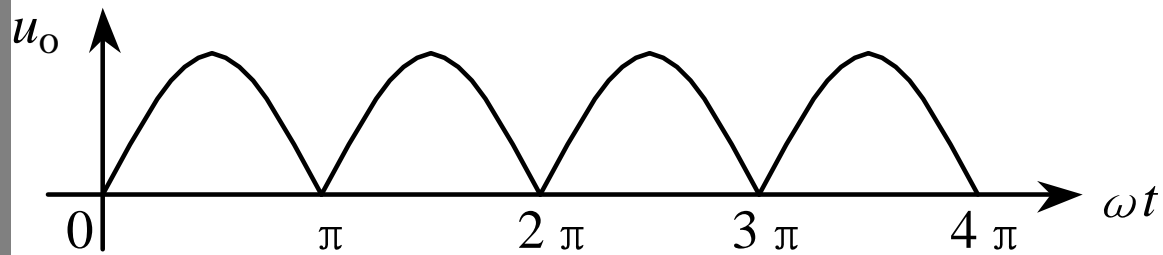
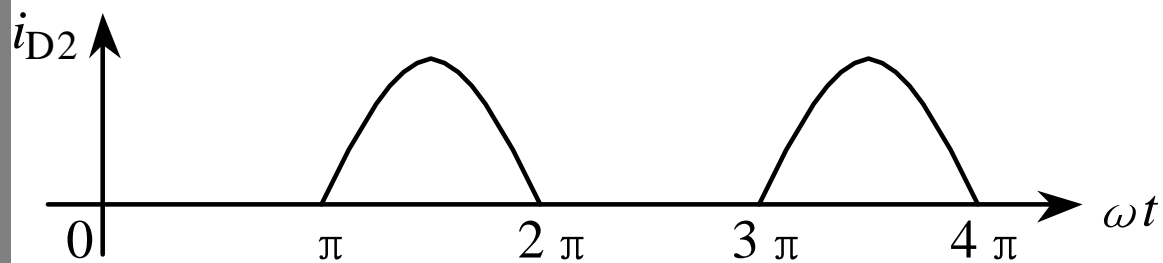
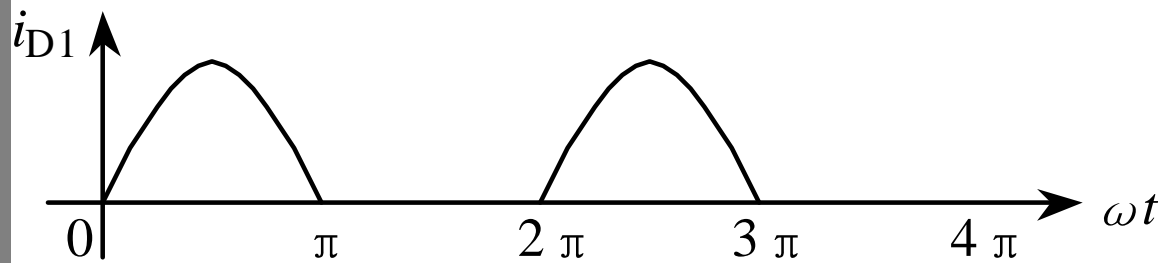
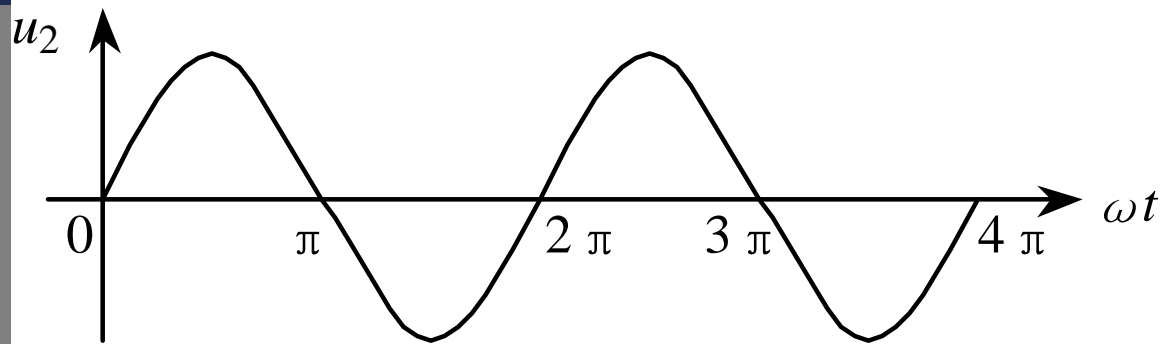
(b) 简化画法



$u_2$ 为正半周时，a点电位高于b点电位，二极管 $D_1$ 、 $D_3$ 承受正向电压而导通， $D_2$ 、 $D_4$ 承受反向电压而截止。此时电流的路径为： $a \rightarrow D_1 \rightarrow R_L \rightarrow D_3 \rightarrow b$ ，如图中实线箭头所示。

$u_2$ 为负半周时，b点电位高于a点电位，二极管 $D_2$ 、 $D_4$ 承受正向电压而导通， $D_1$ 、 $D_3$ 承受反向电压而截止。此时电流的路径为： $b \rightarrow D_2 \rightarrow R_L \rightarrow D_4 \rightarrow a$ ，如图中虚线箭头所示。





单相全波整流电压的平均值为：

$$U_o = \frac{1}{\pi} \int_0^{\pi} \sqrt{2}U_2 \sin \omega t d(\omega t) = 2 \frac{\sqrt{2}}{\pi} U_2 = 0.9U_2$$

流过负载电阻  $R_L$  的电流平均值为：

$$I_o = \frac{U_o}{R_L} = 0.9 \frac{U_2}{R_L}$$

流经每个二极管的电流平均值为负载电流的一半，  
即：

$$I_D = \frac{1}{2} I_o = 0.45 \frac{U_2}{R_L}$$

每个二极管在截止时承受的最高反向电压为  $u_2$  的  
最大值，即：

$$U_{RM} = U_{2M} = \sqrt{2}U_2$$

例：试设计一台输出电压为 24V，输出电流为 1A 的直流电源，电路形式可采用半波整流或全波整流，试确定两种电路形式的变压器副边绕组的电压有效值，并选定相应的整流二极管。

解：（1）当采用半波整流电路时，变压器副边绕组电压有效值为：

$$U_2 = \frac{U_o}{0.45} = \frac{24}{0.45} = 53.3 \text{ V}$$

整流二极管承受的最高反向电压为：

$$U_{\text{RM}} = \sqrt{2}U_2 = 1.41 \times 53.3 = 75.2 \text{ V}$$

流过整流二极管的平均电流为：

$$I_{\text{D}} = I_o = 1 \text{ A}$$

因此可选用 2CZ12B 整流二极管，其最大整流电流为 3 A，最高反向工作电压为 200V。



(2) 当采用桥式整流电路时，变压器副边绕组电压有效值为：

$$U_2 = \frac{U_o}{0.9} = \frac{24}{0.9} = 26.7 \text{ V}$$

整流二极管承受的最高反向电压为：

$$U_{\text{RM}} = \sqrt{2}U_2 = 1.41 \times 26.7 = 37.6 \text{ V}$$

流过整流二极管的平均电流为：

$$I_{\text{D}} = \frac{1}{2}I_o = 0.5 \text{ A}$$

因此可选用四只 2CZ11A 整流二极管，其最大整流电流为 1 A，最高反向工作电压为 100V。

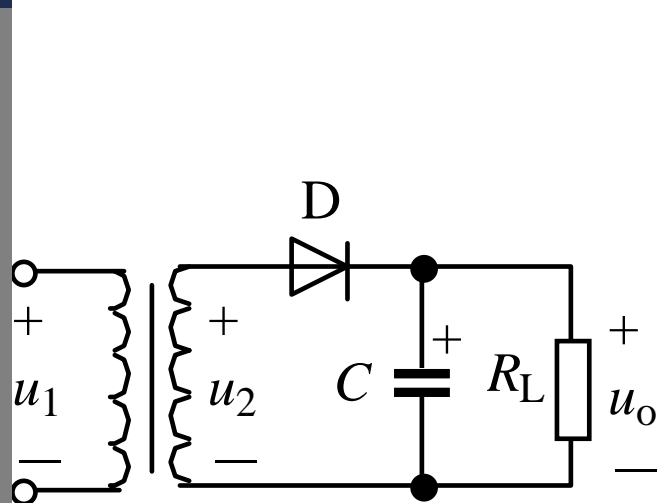
# 滤波电路

---

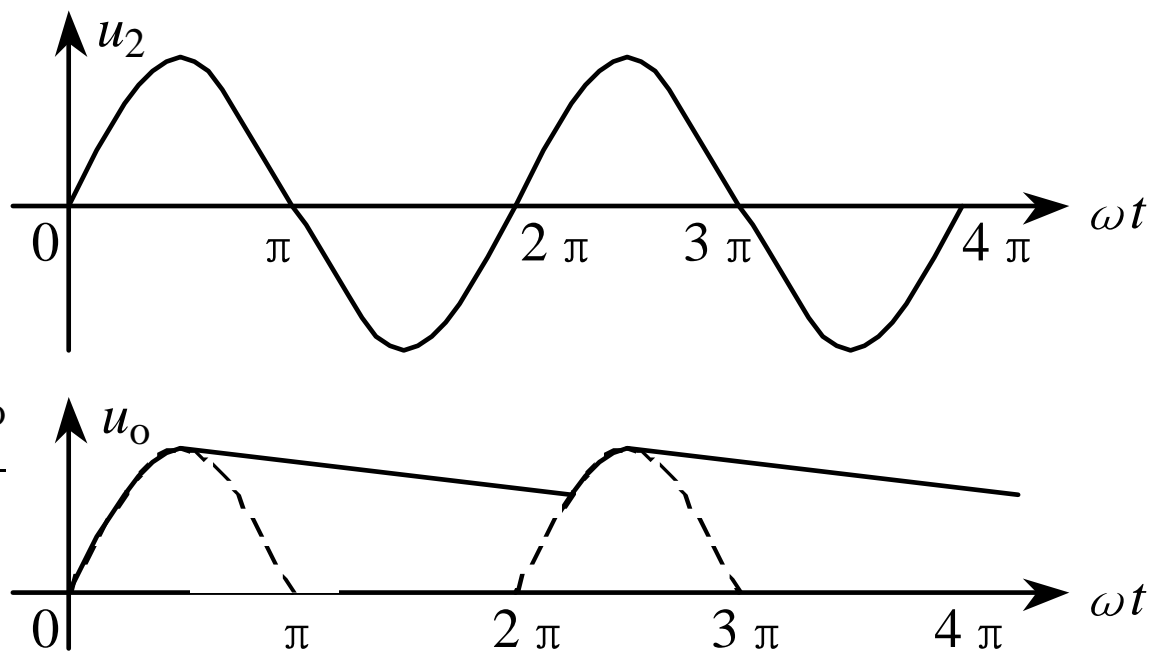
整流电路可以将交流电转换为直流电，但脉动较大，在某些应用中如电镀、蓄电池充电等可直接使用脉动直流电源。但许多电子设备需要平稳的直流电源。这种电源中的整流电路后面还需加滤波电路将交流成分滤除，以得到比较平滑的输出电压。滤波通常是利用电容或电感的能量存储功能来实现的。



# 电容滤波电路

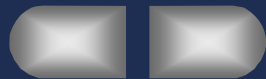


(a) 电路

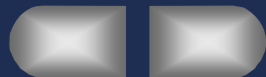
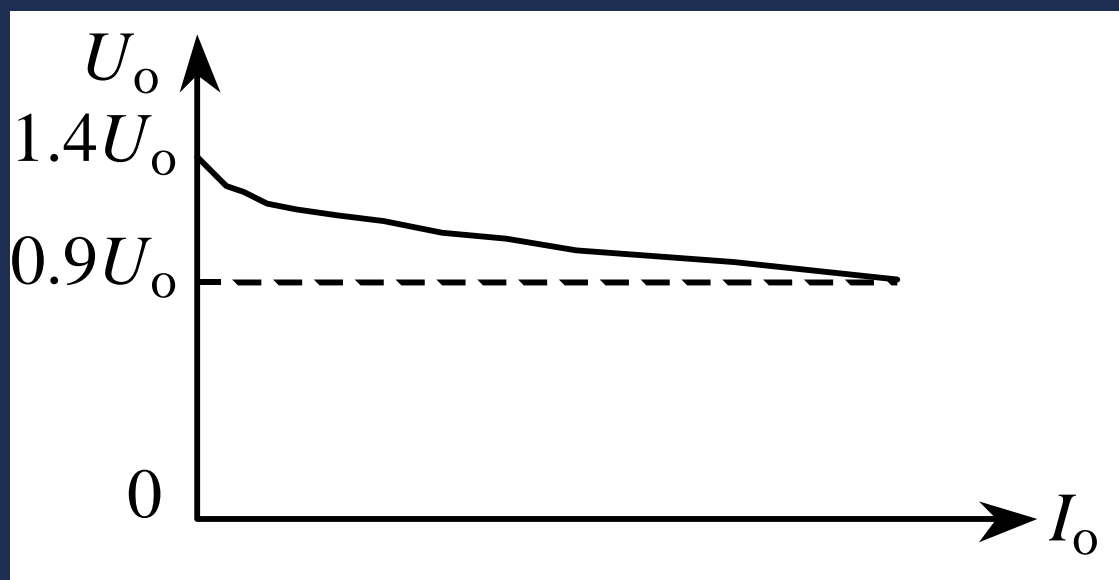


(b) 波形

假设电路接通时恰恰在  $u_2$  由负到正过零的时刻，这时二极管 D 开始导通，电源  $u_2$  在向负载  $R_L$  供电的同时又对电容 C 充电。如果忽略二极管正向压降，电容电压  $u_C$  紧随输入电压  $u_2$  按正弦规律上升至  $u_2$  的最大值。然后  $u_2$  继续按正弦规律下降，且  $u_2 < u_C$ ，使二极管 D 截止，而电容 C 则对负载电阻  $R_L$  按指数规律放电。 $u_C$  降至  $u_2$  大于  $u_C$  时，二极管又导通，电容 C 再次充电……。这样循环下去， $u_2$  周期性变化，电容 C 周而复始地进行充电和放电，使输出电压脉动减小，如图 9-4 (b) 所示。电容 C 放电的快慢取决于时间常数 ( $\tau = R_L C$ ) 的大小，时间常数越大，电容 C 放电越慢，输出电压  $u_o$  就越平坦，平均值也越高。



单相桥式整流、电容滤波电路的输出特性曲线如图所示。从图中可见，电容滤波电路的输出电压在负载变化时波动较大，说明它的带负载能力较差，只适用于负载较轻且变化不大的场合。



一般常用如下经验公式估算电容滤波时的输出电压平均值。

$$\text{半波: } U_o = U_2$$

$$\text{全波: } U_o = 1.2U_2$$

为了获得较平滑的输出电压，一般要求  $R_L \geq (10 \sim 15) \frac{1}{\omega C}$ ，即：

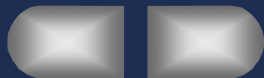
$$\tau = R_L C \geq (3 \sim 5) \frac{T}{2}$$

式中  $T$  为交流电压的周期。滤波电容  $C$  一般选择体积小，容量大的电解电容器。应注意，普通电解电容器有正、负极性，使用时正极必须接高电位端，如果接反会造成电解电容器的损坏。

加入滤波电容以后，二极管导通时间缩短，且在短时间内承受较大的冲击电流（ $i_C + i_o$ ），为了保证二极管的安全，选管时应放宽裕量。

单相半波整流、电容滤波电路中，二极管承受的反向电压为  $u_{DR} = u_C + u_2$ ，当负载开路时，承受的反向电压为最高，为：

$$U_{RM} = 2\sqrt{2}U_2$$



例：设计一单相桥式整流、电容滤波电路。要求输出电压  $U_o = 48\text{ V}$ ，已知负载电阻  $R_L = 100\ \Omega$ ，交流电源频率为  $50\text{ Hz}$ ，试选择整流二极管和滤波电容器。

解：流过整流二极管的平均电流：

$$I_D = \frac{1}{2} I_o = \frac{1}{2} \cdot \frac{U_o}{R_L} = \frac{1}{2} \times \frac{48}{100} = 0.24\text{ A} = 240\text{ mA}$$

变压器副边电压有效值：

$$U_2 = \frac{U_o}{1.2} = \frac{48}{1.2} = 40\text{ V}$$

整流二极管承受的最高反向电压：

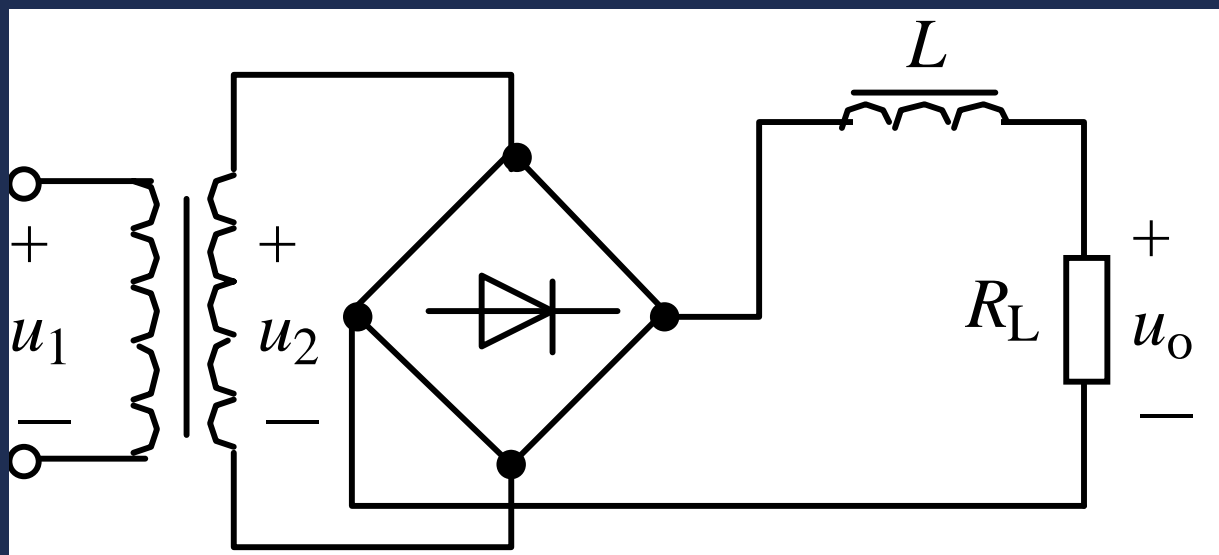
$$U_{RM} = \sqrt{2} U_2 = 1.41 \times 40 = 56.4\text{ V}$$

因此可选择 2CZ11B 作整流二极管，其最大整流电流为  $1\text{ A}$ ，最高反向工作电压为  $200\text{ V}$ 。

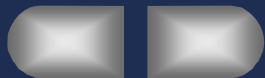
取  $\tau = R_L C = 5 \times \frac{T}{2} = 5 \times \frac{0.02}{2} = 0.05\text{ s}$ ，则：

$$C = \frac{\tau}{R_L} = \frac{0.05}{100} = 500 \times 10^{-6}\text{ F} = 500\ \mu\text{ F}$$

# 电感滤波电路

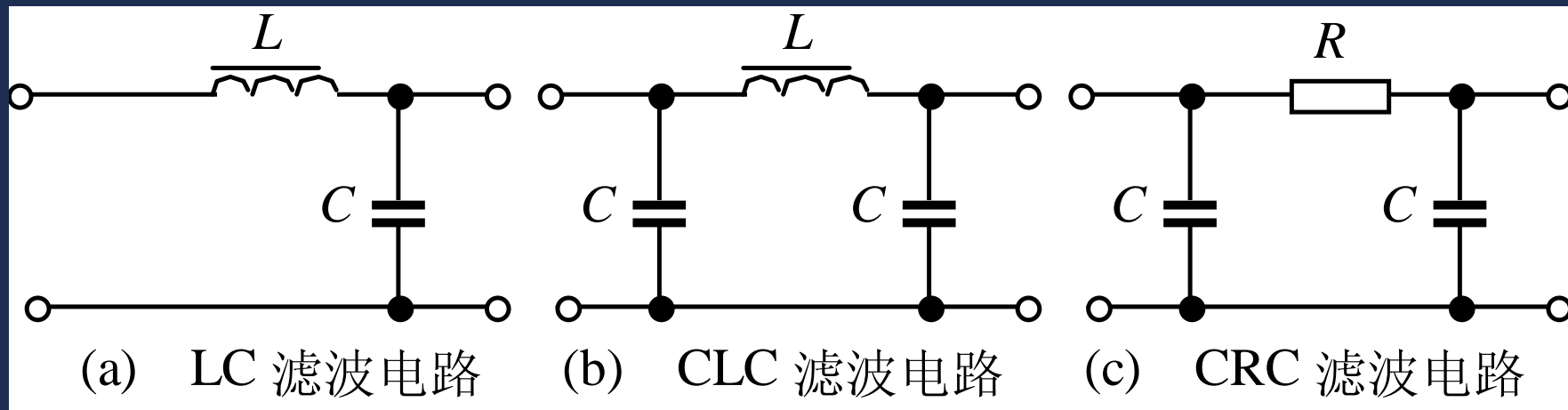


电感滤波适用于负载电流较大的场合。它的缺点是制做复杂、体积大、笨重且存在电磁干扰。

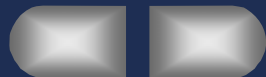




# 复合滤波电路



LC、CLC  $\pi$  型滤波电路适用于负载电流较大，要求输出电压脉动较小的场合。在负载较轻时，经常采用电阻替代笨重的电感，构成CRC  $\pi$  型滤波电路，同样可以获得脉动很小的输出电压。但电阻对交、直流均有压降和功率损耗，故只适用于负载电流较小的场合。

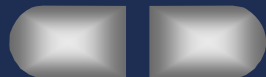


# 直流稳压电路

将不稳定的直流电压变换成稳定且可调的直流电压的电路称为直流稳压电路。

直流稳压电路按调整器件的工作状态可分为线性稳压电路和开关稳压电路两大类。

前者使用起来简单易行，但转换效率低，体积大；后者体积小，转换效率高，但控制电路较复杂。随着自关断电力电子器件和电力集成电路的迅速发展，开关电源已得到越来越广泛的应用。



# 稳压管

稳压管是一种用特殊工艺制造的半导体二极管，稳压管的稳定电压就是反向击穿电压。稳压管的稳压作用在于：电流增量很大，只引起很小的电压变化。

稳压管的主要参数：

- (1) 稳定电压 $U_Z$ 。反向击穿后稳定工作的电压。
- (2) 稳定电流 $I_Z$ 。工作电压等于稳定电压时的电流。
- (3) 动态电阻 $r_Z$ 。稳定工作范围内，管子两端电压的变化量与相应电流的变化量之比。即： $r_Z = \Delta U_Z / \Delta I_Z$
- (4) 额定功率 $P_Z$ 和最大稳定电流 $I_{ZM}$ 。额定功率 $P_Z$ 是在稳压管允许结温下的最大功率损耗。最大稳定电流 $I_{ZM}$ 是指稳压管允许通过的最大电流。它们之间的关系是：

$$P_Z = U_Z I_{ZM}$$



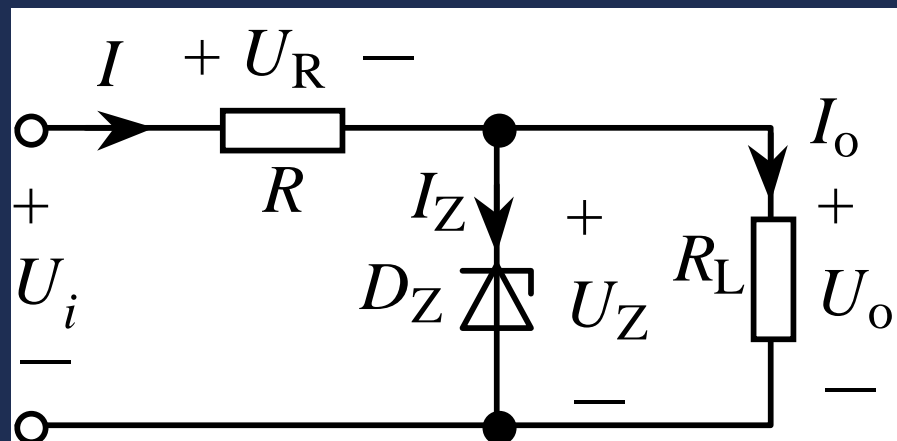
# 并联型稳压电路

工作原理:

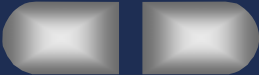
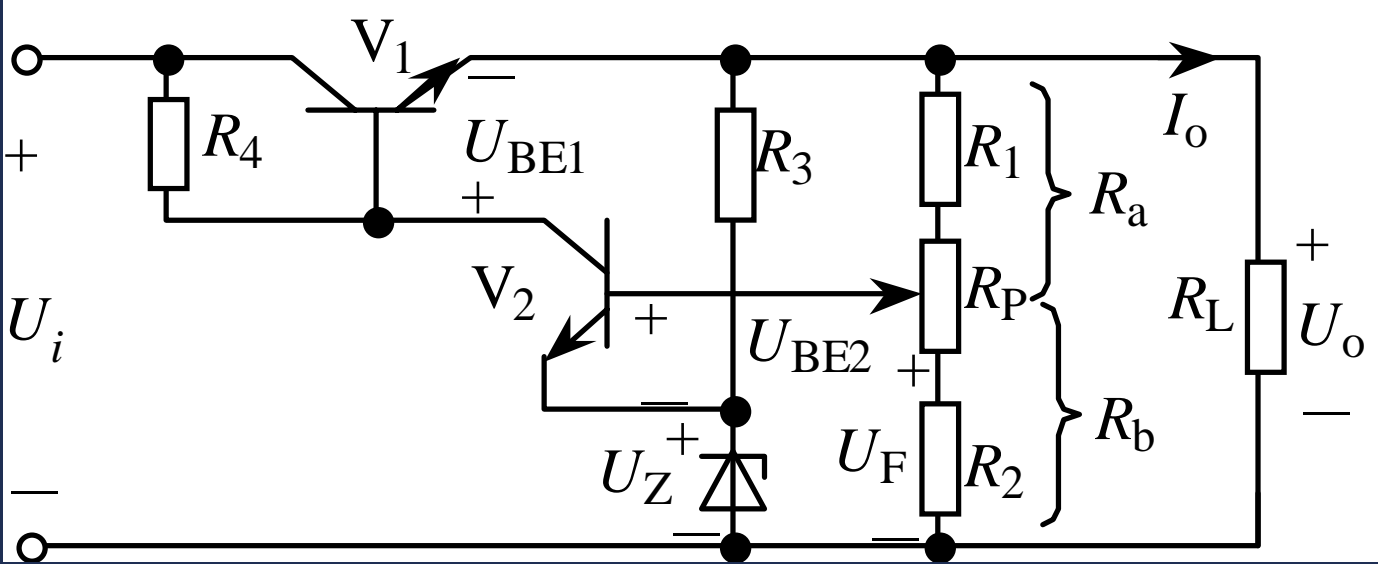
输入电压 $U_i$ 波动时会引起输出电压 $U_o$ 波动。如 $U_i$ 升高将引起随之升高,导致稳压管的电流 $I_Z$ 急剧增加,使得电阻 $R$ 上的电流 $I$ 和电压 $U_R$ 迅速增大,

从而使 $U_o$ 基本上保持不变。反之,当 $U_i$ 减小时, $U_R$ 相应减小,仍可保持 $U_o$ 基本不变。

当负载电流 $I_o$ 发生变化引起输出电压 $U_o$ 发生变化时,同样会引起 $I_Z$ 的相应变化,使得 $U_o$ 保持基本稳定。如当 $I_o$ 增大时, $I$ 和 $U_R$ 均会随之增大使得 $U_o$ 下降,这将导致 $I_Z$ 急剧减小,使 $I$ 仍维持原有数值保持 $U_R$ 不变,使得 $U_o$ 得到稳定。



# 串联型稳压电路



# 1、电路的组成及各部分的作用

(1) 取样环节。由 $R_1$ 、 $R_p$ 、 $R_2$ 组成的分压电路构成，它将输出电压 $U_o$ 分出一部分作为取样电压 $U_F$ ，送到比较放大环节。

(2) 基准电压。由稳压二极管 $D_Z$ 和电阻 $R_3$ 构成的稳压电路组成，它为电路提供一个稳定的基准电压 $U_Z$ ，作为调整、比较的标准。

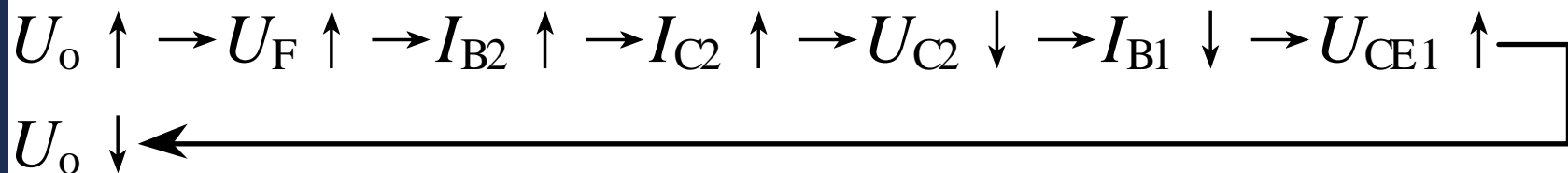
(3) 比较放大环节。由 $V_2$ 和 $R_4$ 构成的直流放大器组成，其作用是将取样电压 $U_F$ 与基准电压 $U_Z$ 之差放大后去控制调整管 $V_1$ 。

(4) 调整环节。由工作在线性放大区的功率管 $V_1$ 组成， $V_1$ 的基极电流 $I_{B1}$ 受比较放大电路输出的控制，它的改变又可使集电极电流 $I_{C1}$ 和集、射电压 $U_{CE1}$ 改变，从而达到自动调整稳定输出电压的目的。



## 2、电路工作原理

当输入电压 $U_i$ 或输出电流 $I_o$ 变化引起输出电压 $U_o$ 增加时，取样电压 $U_F$ 相应增大，使 $V_2$ 管的基极电流 $I_{B2}$ 和集电极电流 $I_{C2}$ 随之增加， $V_2$ 管的集电极电位 $U_{C2}$ 下降，因此 $V_1$ 管的基极电流 $I_{B1}$ 下降，使得 $I_{C1}$ 下降， $U_{CE1}$ 增加， $U_o$ 下降，使 $U_o$ 保持基本稳定。



同理，当 $U_i$ 或 $I_o$ 变化使 $U_o$ 降低时，调整过程相反， $U_{CE1}$ 将减小使 $U_o$ 保持基本不变。

从上述调整过程可以看出，该电路是依靠电压负反馈来稳定输出电压的。



### 3、电路的输出电压

设  $V_2$  发射结电压  $U_{BE2}$  可忽略，则：

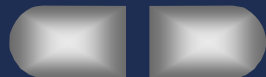
$$U_F = U_Z = \frac{R_b}{R_a + R_b} U_o$$

或：

$$U_o = \frac{R_a + R_b}{R_b} U_Z$$

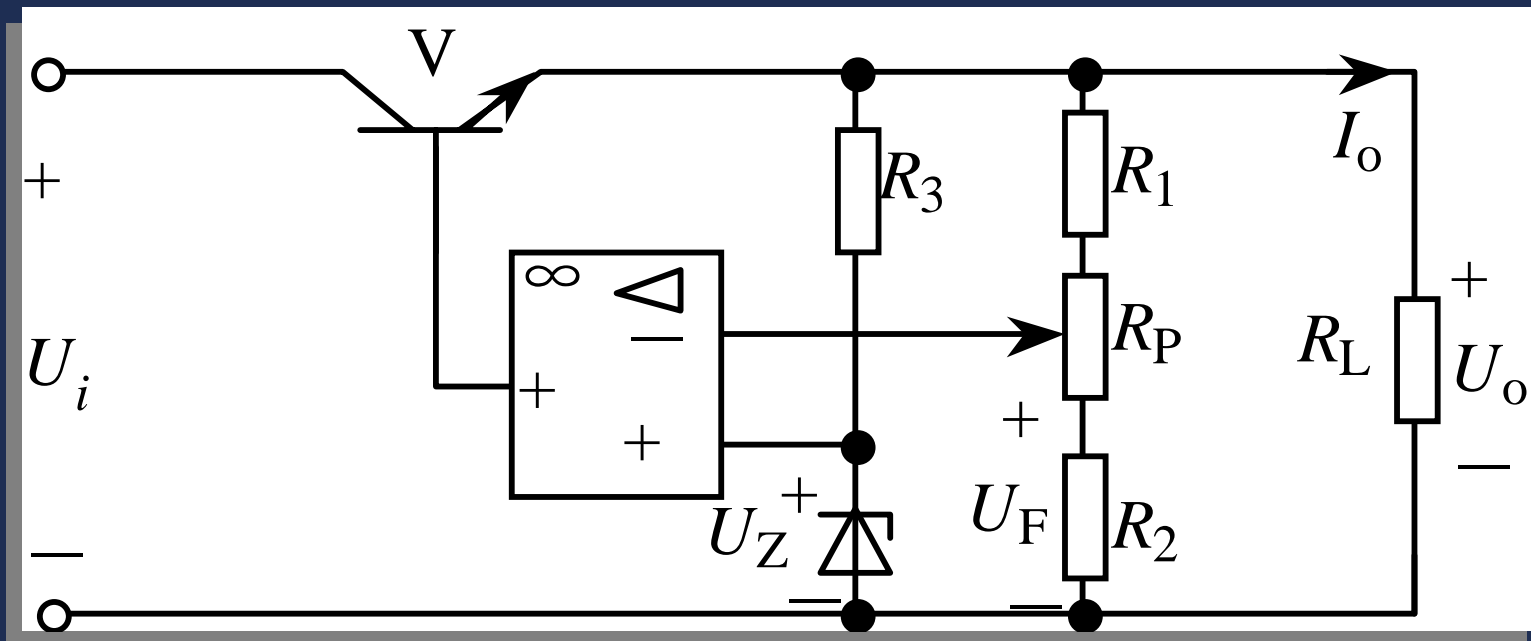
用电位器  $R_P$  即可调节输出电压  $U_o$  的大小，但  $U_o$  必定大于或等于  $U_Z$ 。

如  $U_Z=6V$ ， $R_1=R_2=R_P=100\ \Omega$ ，则  $R_a+R_b=R_1+R_2+R_P=300\ \Omega$ ， $R_b$  最大为  $200\ \Omega$ ，最小为  $100\ \Omega$ 。由此可知输出电压  $U_o$  在  $9\sim 18V$  范围内连续可调。





## 4、采用集成运算放大器的串联型稳压电路



其电路组成部分、工作原理及输出电压的计算与前述电路完全相同，唯一不同之处是放大环节采用集成运算放大器而不是晶体管。

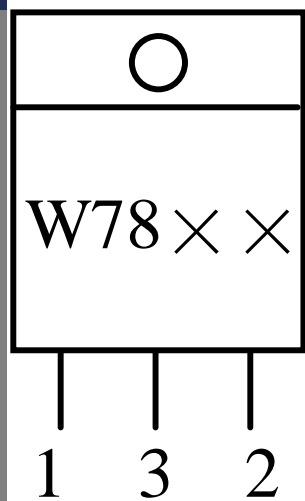
# 集成稳压器

集成稳压电路是将稳压电路的主要元件甚至全部元件制作在一块硅基片上的集成电路，因而具有体积小、使用方便、工作可靠等特点。

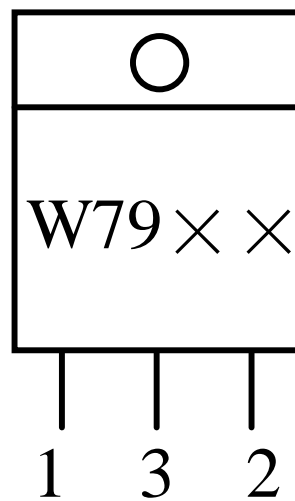
集成稳压器的种类很多，作为小功率的直流稳压电源，应用最为普遍的是3端式串联型集成稳压器。3端式是指稳压器仅有输入端、输出端和公共端3个接线端子。如W78××和W79××系列稳压器。W78××系列输出正电压有5V、6V、8V、9V、10V、12V、15V、18V、24V等多种，若要获得负输出电压选W79××系列即可。例如W7805输出+5V电压，W7905则输出-5V电压。这类3端稳压器在加装散热器的情况下，输出电流可达1.5~2.2A，最高输入电压为35V，最小输入、输出电压差为2~3V，输出电压变化率为0.1%~0.2%。



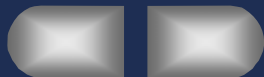
# 1、外形和管脚排列



- 1—输入端
- 2—输出端
- 3—公共端

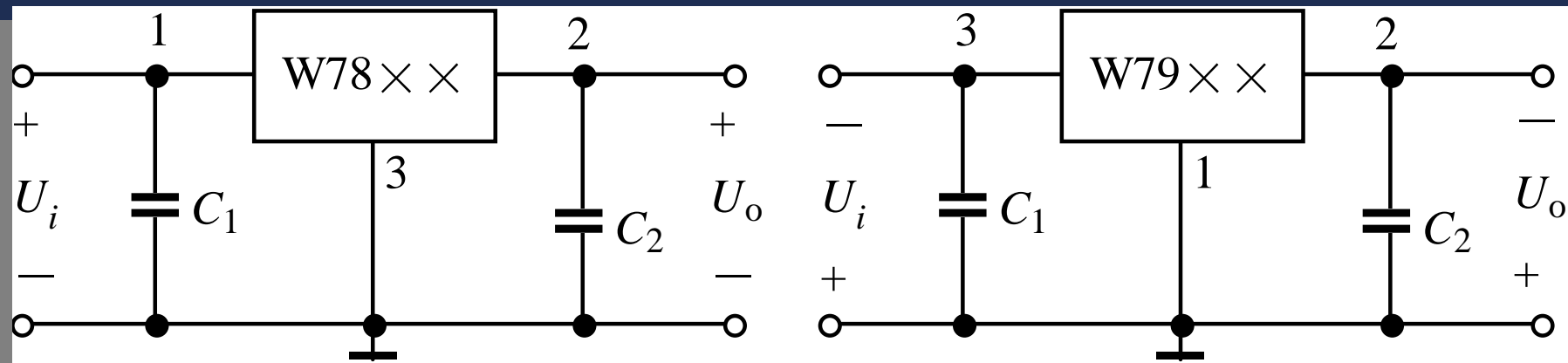


- 1—公共端
- 2—输出端
- 3—输入端

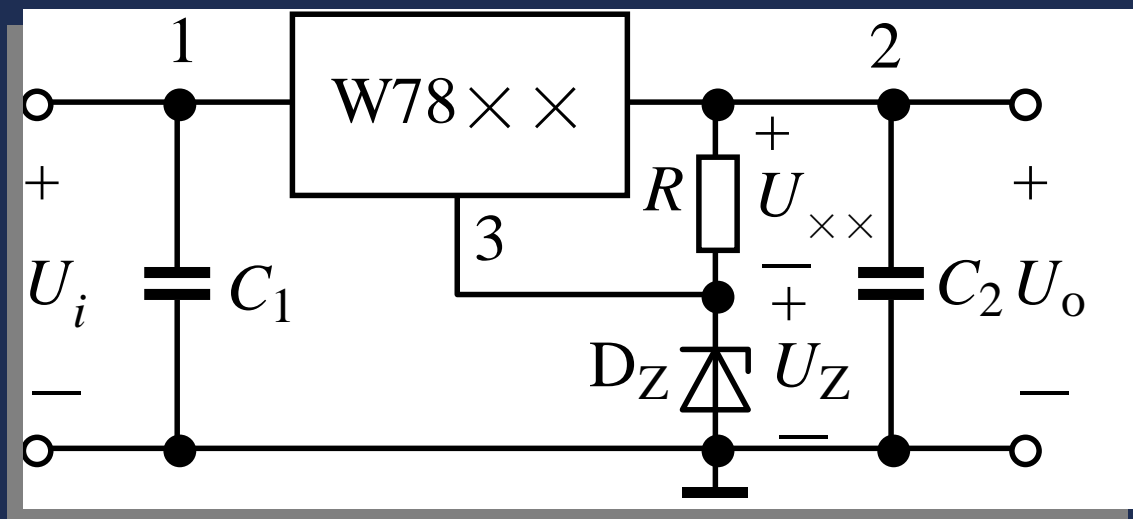


## 2、典型应用电路

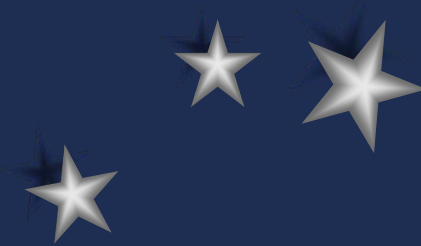
(1) 基本电路。



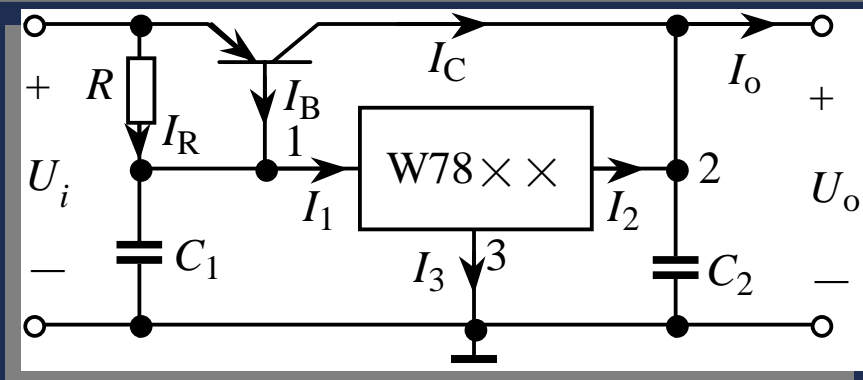
(2) 提高输出电压的电路。



$$U_o = U_{\times\times} + U_Z$$



### (3) 扩大输出电流的电路。



图中  $I_3$  为稳压器公共端电流，其值很小，可以忽略不计，所以  $I_1 \approx I_2$ ，则可得：

$$I_o = I_2 + I_C = I_2 + \beta I_B = I_2 + \beta(I_1 - I_R) \approx (1 + \beta)I_2 + \beta \frac{U_{BE}}{R}$$

式中  $\beta$  为三极管的电流放大系数。设  $\beta = 10$ ， $U_{BE} = -0.3 \text{ V}$ ， $R = 0.5 \Omega$ ， $I_2 = 1 \text{ A}$ ，则可计算出  $I_o = 5 \text{ A}$ ，可见  $I_o$  比  $I_2$  扩大了。

电阻  $R$  的作用是使功率管在输出电流较大时才能导通。

(4) 能同时输出正、负电压的电路。

